

# T1200M PRO

Беговая дорожка



**РУКОВОДСТВО ПОЛЬЗОВАТЕЛЯ**

## **Уважаемый покупатель!**

Поздравляем с удачным приобретением! Вы приобрели современный тренажер BRONZE GYM T1200M PRO, который, как мы надеемся, станет Вашим лучшим помощником. Он сочетает в себе передовые технологии и современный дизайн.

Постоянно используя этот тренажер, Вы сможете укрепить сердечно-сосудистую систему и приобрести хорошую физическую форму. Надеемся, что данная модель удовлетворит все Ваши требования.

Прежде чем приступить к использованию тренажера, внимательно изучите настоящее руководство и сохраните его для дальнейшего использования. В случае возникших дополнительных вопросов обратитесь к продавцу или дилеру, который проконсультирует Вас и поможет устранить возникшую проблему.

Обязательно сохраняйте инструкцию по эксплуатации, это поможет Вам по прошествии времени вспомнить о функциях тренажера и правилах его использования.

Если у Вас возникли какие-либо вопросы по эксплуатации данного тренажера, свяжитесь со службой технической поддержки или уполномоченным дилером, у которого Вы приобрели тренажер.

## Меры безопасности

### Внимание!

Перед тем как приступить к тренировкам настоятельно рекомендуем пройти полное медицинское обследование, особенно если у Вас есть наследственная предрасположенность к повышенному давлению или сердечно-сосудистым заболеваниям. Неправильное или чрезмерно интенсивное выполнение упражнений может повредить Вашему здоровью.

Тренажер предназначен для коммерческого использования. В целях обеспечения безопасности и надежной работы оборудования перед использованием тренажера ознакомьтесь с инструкцией.

При использовании тренажера следует соблюдать следующие базовые меры предосторожности:

- **ОСТОРОЖНО!** Во избежание удара током отключайте тренажер от сети после окончания использования и перед чисткой;
- **ВНИМАНИЕ!** Не следует оставлять включенный тренажер без присмотра во избежание удара током. Если тренажер не используется или производится его ремонт, установка или снятие комплектующих, отключите его от сети;
- Используйте тренажер только по назначению, описанному в данном руководстве. Во избежание получения травм используйте только те аксессуары, которые рекомендованы производителем;
- Во избежание травм и удара током не вставляйте какие-либо предметы в отверстия на тренажере;
- Не снимайте кожури консоли. Ремонт тренажера должен производиться только сотрудниками сервисного центра;
- Не используйте тренажер, если заблокированы вентиляционные отверстия. Поддерживайте их в чистоте, удаляйте скапливающуюся пыль, волосы и т.д.;
- Не используйте тренажер, если у него повреждены шнур питания или вилка, если он работает некорректно, был поврежден или побывал в воде. Доставьте тренажер в сервисный центр для осмотра и ремонта;
- Не перемещайте тренажер за шнур питания и не используйте шнур как ручку;
- Шнуры питания не должны соприкасаться с нагревающимися поверхностями;
- Дети и лица с ограниченными возможностями могут находиться рядом с включенным тренажером или использовать его только под наблюдением;
- Тренажер не предназначен для использования вне помещения;
- Не пользуйтесь тренажером в местах, где распыляются аэрозоли или осуществляется подача кислорода;

- Для отключения переведите тумблеры включения/выключения в в положение «выкл.(OFF)», а затем отключите шнур питания из розетки;
- Подключайте тренажер только к заземленной розетке;
- Не подставляйте руки под движущиеся части тренажера, следите, чтобы ваша одежда не попала в движущиеся части тренажера;
- Будьте осторожны при подходе к тренажеру и спуске с него.

**ОСТОРОЖНО!** Если вы почувствовали боль в груди, тошноту, головокружение или одышку, немедленно ПРЕКРАТИТЕ занятия на тренажере. Прежде чем возобновлять тренировки обратитесь за консультацией к врачу.

## **Инструкция по заземлению**

Беговая дорожка должна быть заземлена. В случае сбоя или поломки заземление создает путь для электрического тока с минимальным сопротивлением, что снижает риск удара током. Тренажер оснащен шнуром с жилой для заземления и вилкой с ножкой заземления. Он должен подключаться к соответствующей розетке, установленной и заземленной с соблюдением действующих нормативов. Несоблюдение данных инструкций может привести к утрате гарантии.

**ОСТОРОЖНО!** Неправильное подключение может стать причиной удара током. Если у вас возникли сомнения в правильности заземления, обратитесь к электрику или представителю сервисной службы. Не меняйте вилку тренажера. Если комплектуемая вилка не подходит к вашей розетке, обратитесь к электрику и установите нужную розетку.

### **ТРЕНАЖЕРЫ, РАССЧИТАННЫЕ НА СЕТЬ НАПРЯЖЕНИЕМ 220 вольт**

Тренажеры рассчитаны на использование в сети с номинальным напряжением 220 вольт и некольцевое заземление. Беговая дорожка должна подключаться к розетке стандарта NEMA6-20R, имеющей ту же конфигурацию, что и вилка. Использование адаптера для подключения тренажера не допускается.

# Транспортировка/Хранение/Ввод в эксплуатацию **Внимание!**

## Транспортировка и эксплуатация тренажера:

1. Тренажер должен транспортироваться только в заводской упаковке;
2. Заводская упаковка не должна быть нарушена;
3. При транспортировке тренажер должен быть надежно защищен от дождя, влаги, атмосферных осадков, механических перегрузок.

## Хранение тренажера:

Тренажер рекомендуется хранить и использовать только в сухих отапливаемых помещениях со следующими значениями:

1. Температура + 10 - + 35 С;
2. Влажность: 50 -75%;
3. Если Ваш тренажер хранился при низкой температуре или в условиях высокой влажности (имеет следы конденсации влаги), необходимо перед эксплуатацией выдержать его в нормальных условиях не менее 2 – 4 часов и только после этого можно приступить к эксплуатации.

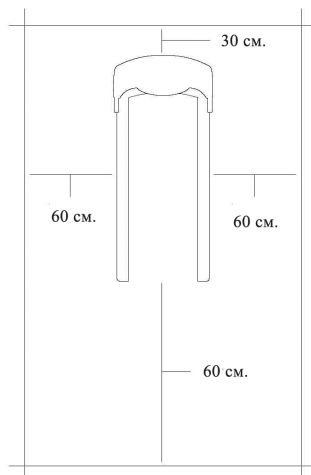
## Настройка оборудования

### ВЫБОР МЕСТА ДЛЯ ТРЕНАЖЕРА

Место, где установлен тренажер, должно быть хорошо освещенным и проветриваемым. Установите тренажер на твердой, ровной поверхности, так, чтобы расстояние от стены или других предметов было достаточным (свободное пространство должно быть не менее 60 см по бокам, не менее 30 см перед оборудованием, не менее 60 см позади него).

Свободное пространство сзади тренажера обеспечит вам комфортный подход к тренажеру и спуск с него. Если вы ставите тренажер на ковер, необходимо подложить под него коврик из твердого пластика, чтобы предохранить ковер и оборудование от возможных повреждений.

Не размещайте тренажер в помещениях с высокой влажностью, например, рядом с парной, сауной или закрытым бассейном. Водяные пары или хлор могут отрицательно повлиять на электронные и другие компоненты тренажера. Рекомендуется устанавливать тренажер в комфортном помещении.



## РЕКОМЕНДАЦИИ ПО СБОРКЕ

Перед сборкой тренажера тщательно изучите ее последовательность и выполняйте все рекомендации. Используйте для сборки приложенный или рекомендуемый инструмент. Убедитесь, что в наличии имеются все детали и они не повреждены. Не прикладывайте чрезмерных усилий к инструменту во избежание травм и повреждения элементов конструкции тренажера. Сначала соберите все детали тренажера, не до конца затянув гайки и болты, и, убедившись, что конструкция собрана правильно, затяните их до конца.

## Техническое обслуживание/ Гарантия/ Ремонт

### ЧИСТКА БЕГОВОЙ ДОРОЖКИ

*Регулярное и своевременное техническое обслуживание продлевает срок службы тренажера и сводит ваши обращения в сервисную службу до минимума. Для этого мы рекомендуем вам выполнять следующие профилактические процедуры.*

### РЕКОМЕНДАЦИИ ПО УХОДУ

Перед любым обслуживанием обязательно отключайте тренажер от электрической сети. К обслуживанию можно приступать примерно через 60 секунд, когда произойдет полное обесточивание внутренних электрических цепей тренажера. Регулярно осматривайте Ваш тренажер на предмет отсутствия попадания посторонних предметов, пыли и грязи в тренажер.

Не применяйте абразивные препараты, агрессивные жидкости для чистки рабочих поверхностей тренажера – ацетон, бензин, уайт-спирит, бензол и их производные во избежание повреждения лакокрасочных покрытий и пластиковых деталей.

Для ухода рекомендуется применять слегка смоченную нейтральным раствором моющей жидкости ткань с последующей протиркой сухой тканью.

### ПОСЛЕ КАЖДОЙ ТРЕНИРОВКИ (ЕЖЕДНЕВНО)

Почистите и осмотрите беговую дорожку, выполнив следующие действия:

- Выключите тумблер питания беговой дорожки, затем отключите ее от сети.
- Протрите беговое полотно, корпус, кожух двигателя и консоль влажной тряпкой. Не используйте растворители, они могут повредить тренажер.
- Осмотрите шнур питания. Если он поврежден, обратитесь к представителям компании-продавца.
- Убедитесь, что шнур не попал под транспортировочные колёсики тренажера или в другое место, где он может оказаться защемлен или оборван.
- Проверьте натяжение и центровку бегового полотна. Убедитесь, что оно не повредит другие части тренажера из-за нарушения центровки.
- Убедитесь, что тренажёр находится на достаточном расстоянии от стен (не менее 50 см).

## ЕЖЕНЕДЕЛЬНО

Уборка от пыли и мусора поверхности под беговой дорожкой:

- Выключите тумблер беговой дорожки, затем отключите ее от сети.
- Сложите тренажер, убедившись в надежности его фиксации в вертикальном положении( для складных моделей).
- Переместите тренажер в другое место.
- Подметите или пропылесосьте пол, чтобы удалить пыль или другой мусор, который мог накопиться под беговой дорожкой.
- Поставьте тренажер обратно.

## ЕЖЕКВАРТАЛЬНО

- Выключите тумблер питания беговой дорожки, затем отключите ее от сети.
- Проверьте затяжку всех монтажных болтов тренажера.
- Выключите беговую дорожку и подождите 1 минуту.
- Снимите кожух двигателя. Дождитесь, пока все огни индикаторов на платах погаснут.
- Пропылесосьте сам двигатель и весь моторный отсек, чтобы удалить накопившийся пух или пыль. Невыполнение этой процедуры может привести к преждевременному отказу электрических компонентов.
- Пропылесосьте и протрите беговое полотно влажной тряпкой. Удалите с помощью пылесоса черные или белые частички, которые могут скопиться вокруг тренажера. Их появление является результатом нормальной работы беговой дорожки.

Дека и беговое полотно – это детали тренажера, требующие особого внимания. Важно соблюдать требования эксплуатации во избежание преждевременного износа этих деталей. Периодически проверять и проводить центровку и подтягивание бегового полотна, а при необходимости и техническое обслуживание беговой дорожки.

## РЕКОМЕНДАЦИИ ПО ТЕХНИЧЕСКОМУ ОБСЛУЖИВАНИЮ КОММЕРЧЕСКИХ БЕГОВЫХ ДОРОЖЕК

В процессе эксплуатации беговой дорожки, происходит стирание и высыхание фрикционного слоя смазки, которая обеспечивает скольжение полотна по деке и возникает необходимость нанесения нового слоя смазки.

### Типичные признаки необходимости смазки деки:

- - сильный нагрев бегового полотна, запах нагретой резины.
- - перегрев электродвигателя, резкий запах пластмассы, нагрев крышки моторного отсека

- - отключение электродвигателя во время занятий.
- - появление текстовых или цифровых сообщений на дисплее консоли и остановка дорожки.
- - токовая нагрузка на электродвигатель более 5,5 Ампер (АС).

Обращаем Ваше внимание, что несвоевременная смазка деки приводит к повышенному трению и нагрузке на электродвигатель, что может привести к поломке электродвигателя и электронных плат управления дорожкой, повреждению и преждевременному износу деки и бегового полотна.

Дека беговой дорожки обрабатывается силиконовой смазкой на Заводе-Изготовителе.

- Изготовитель рекомендует проводить техобслуживание и смазку деки со следующей периодичностью:
- 
- При эксплуатации тренажёра 12 часов в день- ежемесячно.
- При эксплуатации тренажёра 8 часов в день- каждые два месяца
- При эксплуатации тренажёра 4 часа в день- каждые три месяца.
- 
- Нанесение слишком большого количества смазки, приводит к проскальзыванию переднего вала и бегового полотна.
- Если тренажёр не эксплуатировался более двух месяцев, перед началом эксплуатации необходимо смазать деку смазкой.
- Перед нанесением нового слоя смазки, необходимо очистить деку от грязи и остатков старого слоя смазки.
- Регулярное и своевременное техническое обслуживание продлевает срок службы тренажёра.
- В любом случае, даже при регулярном обслуживании необходимо контролировать и проверять состояние деки и бегового полотна, токовую нагрузку на электродвигатель и принимать решение в зависимости от их технического состояния.
- Регулярное техобслуживание не гарантирует, нормальную работу в течении гарантийного срока службы комплектующих беговой дорожки (дека, полотно и т.п.), если пользователями нарушаются правила эксплуатации тренажёра.

## РЕКОМЕНДАЦИИ ПО СБОРКЕ

- Не включайте тренажёр в сеть и не нажимайте кнопку Старт, не изучив рекомендации по настройке консоли и не выполнив все необходимые действия.





## Указания по утилизации

### ИНФОРМАЦИЯ ДЛЯ ПОЛЬЗОВАТЕЛЯ

Данный тренажер не относится к бытовым отходам. Пожалуйста, не выбрасывайте оборудование либо элементы питания вместе с бытовыми отходами, для утилизации использованных элементов питания пользуйтесь действующими в Вашей стране системами возврата и сбора для утилизации.

Надлежащий отдельный сбор разобранных приборов, которые впоследствии отправятся на переработку, утилизацию или экологичное захоронение, способствует предотвращению возможных негативных воздействий

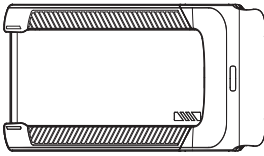
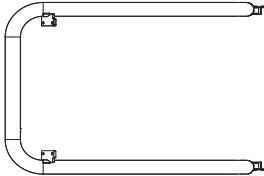
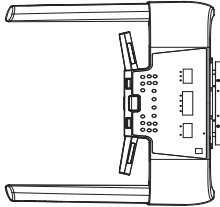
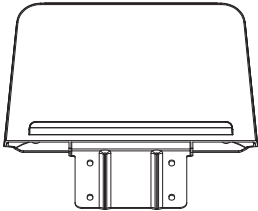

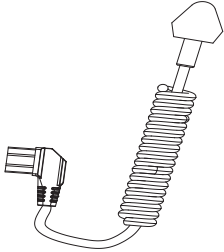
на окружающую среду и здоровье человека, а также позволяет повторно использовать материалы, из которых изготовлено устройство. За незаконную утилизацию устройства пользователь может быть привлечен к административной ответственности, предусмотренной действующим законодательством.



## ПРЕДВАРИТЕЛЬНОЕ ЗНАКОМСТВО С ТРЕНАЖЕРОМ



## ПРОВЕРКА КОМПЛЕКТНОСТИ ТРЕНАЖЕРА

<p>Основная часть</p> 	<p>Стойки консоли</p> 	<p>Рама с консолью</p> 
<p>Держатель смартфона / планшета</p> 	<p>Держатель бутылки</p> 	<p>Кабель электропитания</p> 

### Сборочный комплект

№	Наименование	Кол-во	№	Наименование	Спецификация	Кол-во
01	Основная часть	1	08	Болт	M10*25	5
02	Рама с консолью	1	09	Болт	M8*15	4
03	Держатель планшета	1	10	Болт	M8*25	6
04	Держатель бутылки	1	11	Винт	ST4.2*15	4
05	Стойки консоли	1	12	Винт	ST4.2*15	2
06	Кабель электропитания	1	13	Шайба	Ø10.5*Ø20*T2	5
07	Кожух моторного отсека	1	14	Шайба	Ø8.4*Ø16*T1.6	10

### Требуемый инструмент(входит в комплект поставки)

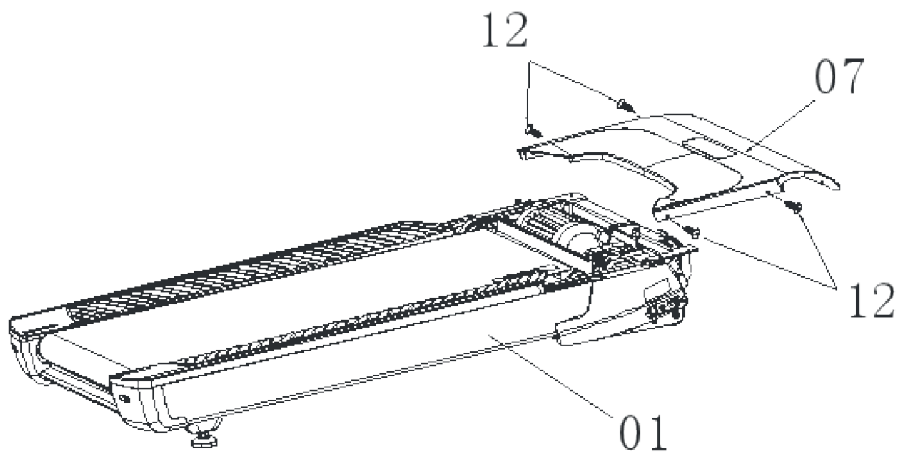
- Отвертка крестообразная.
- Ключ рожковый.
- Ключ-шестигранник Ø6mm (входит в комплект поставки).

## Сборка оборудования

### ШАГ 1:

Достаньте основную часть из коробки и поставьте на ровный пол. (Как показано).

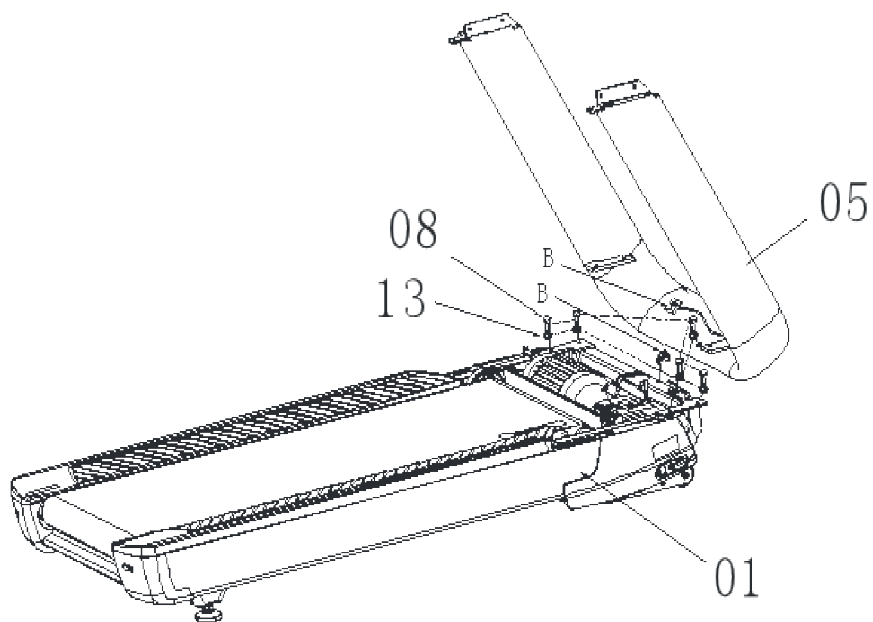
1. Используя крестообразную отвертку, удалите 4 винта №12 из верхней крышки двигателя (07), затем аккуратно снимите верхнюю крышку двигателя и соберите винты.



## ШАГ 2:

Установите стойки (№05) на основную раму (№01) и соедините разъем кабеля В, выходящего из рамы (№01) с соответствующим разъемом кабеля В, выходящего из стойки. Закрепите соединение с помощью 4 комплектов болтов и плоских шайб №8 и №13, как показано на рисунке, но не затягивайте их на данном этапе.

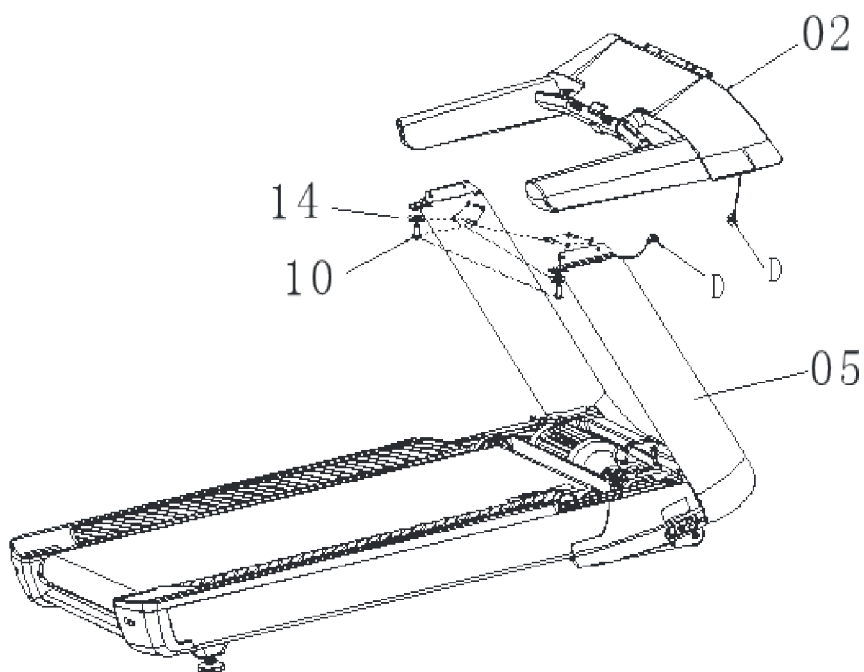
**Внимание:** желательно участие двух человек, чтобы не пережать соединительный кабель. Во время соединения разъемов совместите их правильно не надавливайте сильно.



### ШАГ 3:

Установите консоль (№02) на стойки (№05) и соедините разъем кабеля D, выходящего из стоек (M05) с соответствующим разъемом кабеля С, выходящего из консоли. Затем заправьте кабель в стойку консоли. Прикрепите консоль к стойкам с помощью 6 комплектов болтов №10 и шайб №14.

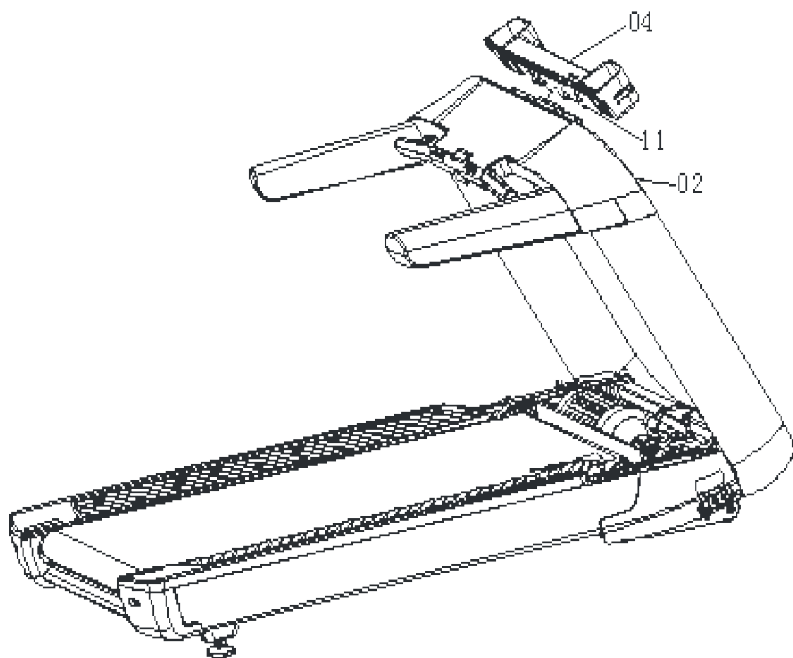
**Внимание:** желательно участие двух человек, чтобы не пережать соединительный кабель. Во время соединения разъемов кабеля совместите их правильно не надавливайте сильно.



#### **ШАГ 4:**

Прикрепите держатель бутылки (№04) к консоли (№02) с помощью 4 винтов (№11).

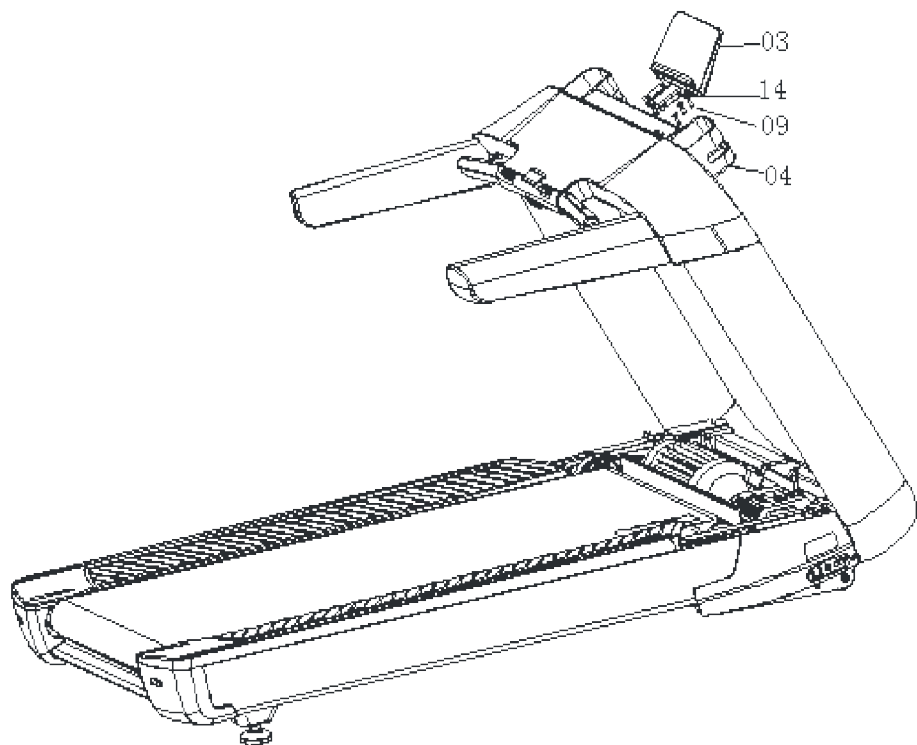
**Внимание:** при установке кожухов, обратите внимание на положение их креплений. Соединяйте пластиковые части осторожно и перетягивайте винты их крепления.





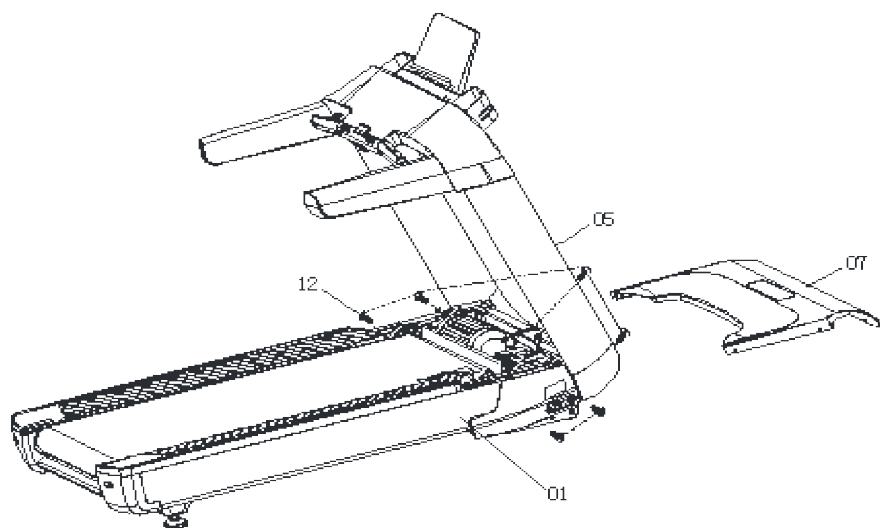
## ШАГ 5:

Присоедините держатель планшета (№03) к консоли и закрепите соединение с помощью 4х болтов (№09) шайб (№14).



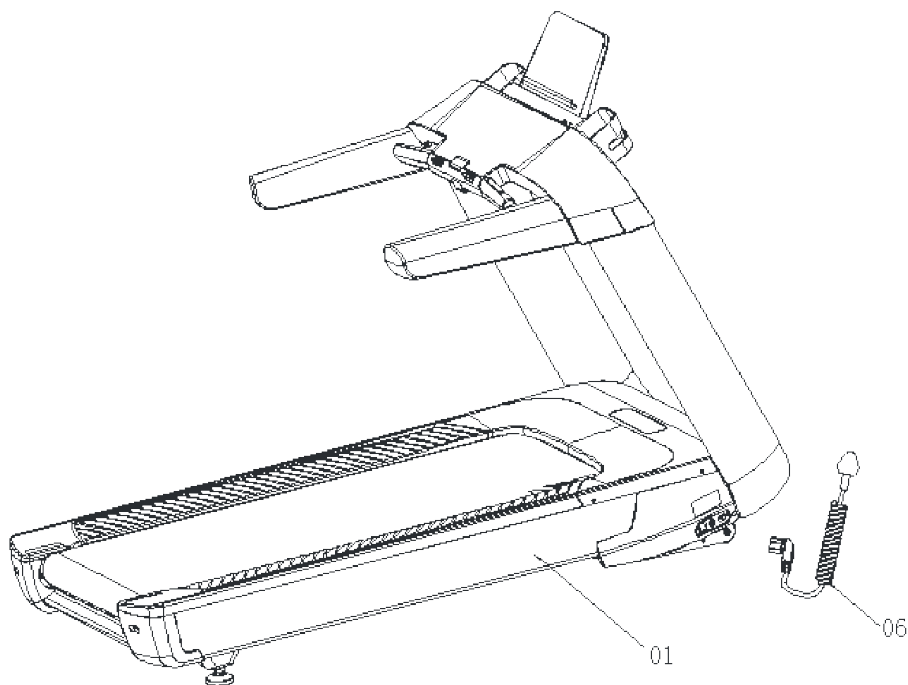
## ШАГ 6:

Затяните болты №8, которые остались незатянутыми с шага 2. Установите кожух моторного отсека на место и закрепите его болтами №12, которые были выкручены на шаге 1.



## ШАГ 7:

Подключите кабель электропитания (№06) к соответствующему разъему тренажера (№01). Установите ключ безопасности в соответствующий паз консоли.

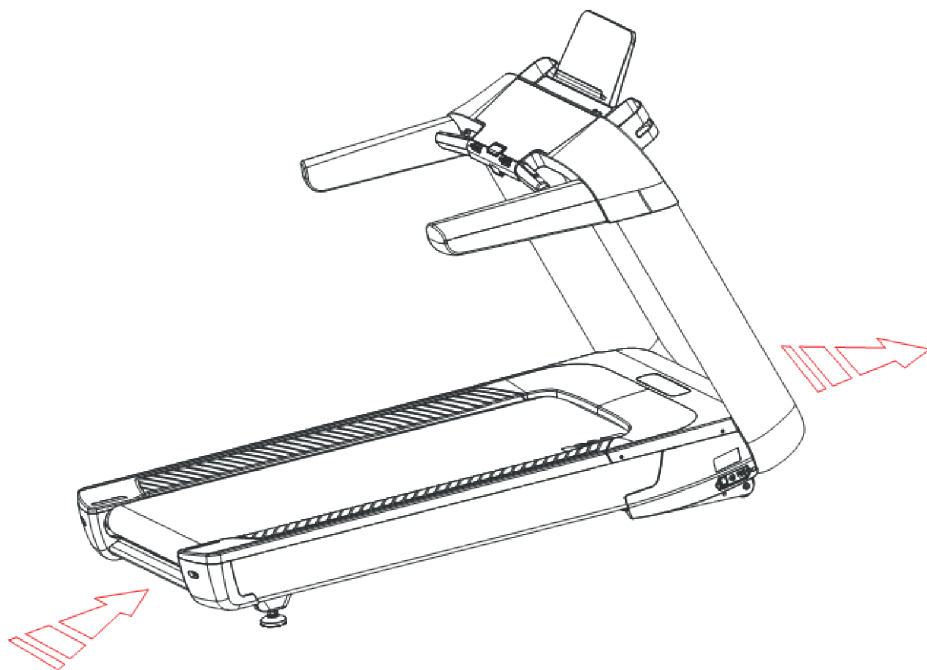


## Эксплуатация тренажера

### Внимание!

- Удостоверьтесь, что все этапы сборки, описанные выше, выполнены перед подключением тренажера к электросети.
- Изучите инструкцию по работе с консолью перед использованием беговой дорожки.

## ПЕРЕМЕЩЕНИЕ ТРЕНАЖЕРА.



- Убедитесь, что беговое полотно дорожки полностью остановилось. Выньте вилку электропитания тренажера из розетки.
- Встаньте около задней части бегового полотна. Приподнимите заднюю часть дорожки, как показано стрелкой, чтобы дорожка встала на транспортировочные ролики, расположенные спереди.
- Передвигайте дорожку вперед до желаемого места. Осторожно опустите заднюю часть дорожки на пол.

## Работа с консолью



### ОПИСАНИЕ ИНФОРМАЦИОННЫХ ОКОН ДИСПЛЕЯ

**СКОРОСТЬ:** Показывает условную скорость в км/ч.

**ВРЕМЯ:** Показывает время тренировки в диапазоне 0:00-99:59 мин. Возможен прямой и обратный отчет времени.

**ДИСТАНЦИЯ:** Показывает пройденную дистанцию в диапазоне 0.00-99.9. Возможен прямой и обратный отчет

**ККАЛ:** Показывает расход калорий в диапазоне 0-999 ккал. Возможен прямой и обратный отчет.

**ККАЛ/Ч:** Показывает расход калорий в час.

**ПУЛЬС:** Показывает пульс (уд./мин).

**ШАГИ:** Показывает количество шагов в диапазоне 0-9999.

**НАКЛОН:** Показывает угол наклона бегового полотна в диапазоне --2~18%.

**ТЕМП:** Отображает темп движения

Большое информационное окно с точечной матрицей – отображает анимацию и другую информацию.

## Диапазон отображения параметров тренировок

Параметр	Диапазон отображения	Значение по умолчанию	Диапазон установки
Скорость, км/ч	0.8 ~ 25.0	0.8	0.8 ~ 25.0
Время, мин	0:00 ~ 99.59	30 : 00	5:00 ~ 99:00
Дистанция, км	0 ~ 99.9	----	----
Расход калорий, ккал	0 - 999	----	----
Шаги	0 ~ 9999	----	----
Наклон, %	-2 ~ 18	----	-2 ~ 18

### ЗНАЧЕНИЯ КЛАВИШ

- **СТАРТ/ПАУЗА:** Начало работы беговой дорожки. Во время работы позволяет поставить тренировку на паузу.
- **СТОП:** Нажатие на данную клавишу во время работы беговой дорожки, немедленно остановит тренировку. Если на экране сообщение об ошибке, нажмите данную клавишу, чтобы убрать это сообщение. Длительное нажатие данной клавиши в течение 2 секунд приведет к перезагрузке системы.
- **СКОРОСТЬ+/-:** Увеличивает или уменьшает скорость во время тренировки, а так же позволяет изменять параметры тренировки в режиме ожидания и установки параметров.
- **НАКЛОН+/-:** Увеличивает или уменьшает наклон беговой поверхности во время тренировки, а так же позволяет изменять параметры тренировки в режиме ожидания и установки параметров.
- **3 км/ч, 6 км/ч, 9 км/ч:** Клавиши быстрого скорости -3, 6, 9 км/ч.
- **3%, 6%, 9%:** Клавиши быстрого выбора угла наклона полотна -3, 6, 9 %.
- **5 КМ БЕГ ПОВТОРОМ:** В режиме ожидания, позволяет выбрать данную функцию.
- **ЦЕЛЕВОЙ ПУЛЬС:** Используйте данную клавишу для выбора пульсозависимой программы.
- **ПОДЪЕМ В ГОРУ:** Используйте данную клавишу для выбора программы подъема в гору.
- **СЖИГАНИЕ ЖИРА:** Используйте данную клавишу для выбора программы сжигания жира.
- **СМЕНА ДИСПЛЕЯ:** В режиме тренировки, используйте данную клавишу для смены режима отображения данных и контента на дисплее.
- **ЗАМИНКА:** В режиме тренировки, используйте данную клавишу для запуска функции заминки в конце тренировки для постепенного снижения частоты сердечных сокращений и расслабления.
- **ЗВУК +/-:** Регулирует громкость звука.

- НАЗАД: возврат к предыдущему меню/значениям
- ВВОД: ввод данных.
- Эргономичные регуляторы скорости и угла наклона на консоли тренажера.



## **ОПИСАНИЕ ТРЕНИРОВОЧНЫХ ПРОГРАММ**

### **БЫСТРЫЙ СТАРТ:**

В режиме ожидания нажмите на клавишу СТАРТ и дорожка начнет движение со скоростью 0,8 км/ч. Вы можете регулировать скорость и угол наклона вручную регуляторами скорости и наклона на консоли тренажера. Во время работы вы можете поставить тренировку на паузу клавишей ПАУЗА либо прекратить тренировку с помощью клавиши СТОП.

### **5 КМ БЕГ ПОВТОРОМ**

- В режиме ожидания, нажмите клавишу 5 КМ БЕГ ПОВТОРОМ. Компьютер тренажера начнет обратный отсчет пройденной дистанции от значения 10 км.
- Когда на дисплее появится “0:00”, беговая дорожка автоматически остановится.

### **ПРЕДУСТАНОВЛЕННЫЕ ПРОГРАММЫ (ПОДЪЕМ В ГОРУ или СЖИГАНИЕ ЖИРА)**

- Нажмите клавишу ПОДЪЕМ В ГОРУ или СЖИГАНИЕ ЖИРА
- После выбора программы, окне времени будет мигать “30:00”, и вы можете установить желаемое время, используя регуляторы скорости. Все программы поделены на 16 сегментов, продолжительность каждого сегмента = установленное время/16. При переходе к следующему сегменту, тренажер издаст предупреждающий сигнал. Скорость и наклон можно регулировать вручную при тренировке в текущем сегменте, но при переходе к следующему сегменту, они изменятся до программных значений.

- Нажмите СТАРТ для начала движения беговой дорожки, беговое полотно начнет двигаться в соответствии с установленной скоростью. Окно времени будет отображать обратный отсчет. Когда время закончится - 0:00, беговая дорожка прекратит движение. Скорость и наклон будут изменяться автоматически.

Ниже приведена диаграмма для 8 программ тренировки в метрической системе

Уровень Программы		Время тренировки/16 = продолжительность 1 сегмента															
		1	2	3	4	5	6	7	8	9	10	11	12	13	14	15	16
Подъем в гору	Скорость	4	4	5	7	7	5	5	5	7	7	5	5	4	3	3	2
	Наклон	0	2	4	6	8	10	2	4	6	8	10	2	4	6	8	10
Сжигание жира	Скорость	3	5	7	9	9	9	9	9	9	9	9	9	9	9	5	4
	Наклон	0	0	0	0	0	0	0	0	0	0	0	0	0	0	0	0

### ЦЕЛЕВОЙ ПУЛЬС (ПУЛЬСОЗАВИСИМЫЕ ПРОГРАММЫ)

Ваша беговая дорожка оснащена 3 пульсозависимыми программами. При тренировке в данных программах компьютер будет автоматически регулировать интенсивность нагрузки таким образом, чтобы пульс соответствовал заданному уровню. Компьютер будет сравнивать измеренное значение пульса с целевым и соответственно увеличивать или уменьшать нагрузку.

*При тренировке в пульсозависимых программах необходимо использование совместимого грудного кардиодатчика, работающего на частоте 5,3 кГц.*

Основным показателем интенсивности тренировки является изменение частоты пульса. Перед началом занятий целесообразно измерить свой пульс в состоянии покоя и в дальнейшем использовать это значение в качестве опорного. Нормальная частота пульса зависит от возраста и особенностей телосложения. Для здорового человека среднего телосложения максимальная частота стрессового пульса (пульс на пике нагрузки) рассчитывается по формуле 220 минус (-) возраст. Наиболее интенсивное сжигание калорий происходит в так называемой «аэробной зоне», которая находится в пределах 65 – 85% от максимального стрессового пульса.

Например, для 40-летнего человека:

Максимальное значение пульса составляет  $220-40=180$

Верхняя границы «аэробной зоны» -  $180 \times 85\% = 153$

Нижняя граница «аэробной зоны» -  $180 \times 65\% = 117$

**HRC1:** пульсозависимая программа с автоматическим изменением скорости и угла наклона бегового полотна для поддержания целевого пульса 65% от максимального возрастного пульса либо пульса, заданного пользователем.

**HRC2:** пульсозависимая программа с автоматическим изменением скорости и угла наклона бегового полотна для поддержания целевого пульса 75% от максимального возрастного пульса либо пульса, заданного пользователем.



**HRС3:** пульсозависимая программа с автоматическим изменением скорости до 13 км/ч для поддержания целевого пульса, заданного пользователем.

1. В режиме ожидания, нажмите клавишу ЦЕЛЕВОЙ ПУЛЬС для выбора одной из пульсозависимых программ Hrc1/Hrc2/Hrc3.
2. Нажмите клавишу ВВОД, чтобы установить время тренировки, возраст, целевой пульс, максимальную скорость. При этом в зависимости от того, какую программу вы выберете (Hrc1/Hrc2/Hrc3), система сама вам предложит рекомендуемые значения параметров.
3. После нажатия клавиши ВВОД, возраст «30» мигает на дисплее, и вы можете установить значение возраста регуляторами скорости или наклона, при этом на основном дисплее будет отображаться надпись AGE. Нажмите клавишу ВВОД для подтверждения и перехода к установке следующего параметра.
4. Система предложит вам рекомендуемое значение целевого пульса в окне ПУЛЬС, вы можете регуляторами скорости или наклона изменить данное значение на желаемое. При этом на основном дисплее будет отображаться надпись THR. Нажмите клавишу ВВОД для подтверждения и перехода к установке следующего параметра.
5. Система предложит вам рекомендуемое значение максимальной скорости в км/ч в окне СКОРОСТЬ «12», вы можете регуляторами скорости или наклона изменить данное значение на желаемое. При этом на основном дисплее будет отображаться надпись SET SPEED MAX. Диапазон установки 6.0 км/ч~12.0 км/ч.
6. Нажмите клавишу СТАРТ для начала тренировки. Во время тренировки, скорость и наклон можно регулировать вручную, но система будет автоматически регулировать скорость и угол наклона для достижения целевого значения пульса.

Тренировка начнется с небольшой скорости и нулевого угла наклона, далее скорость бегового полотна будет постепенно автоматически увеличиваться пока ваш пульс не достигнет установленного целевого значения. Во время тренировки компьютер будет сравнивать измеренное значение пульса с целевым и соответственно автоматически увеличивать или уменьшать нагрузку (скорость).

Чтобы сделать паузу в тренировке, нажмите клавишу ПАУЗА. Чтобы остановить тренировку, нажмите СТОП.

**Примечание:** Тренировка автоматически остановится, если компьютер не будет получать сигнал вашего пульса в течение 35 сек. Проверьте правильно ли надет нагрудный кардиодатчик (см. пункт «Использование системы беспроводного измерения пульса»).

Таблица рекомендуемых значений пульса для пульсозависимых программ

HRC1				HRC2				HRC3			
Воз- раст	Пульс			Воз- раст	Пульс			Воз- раст	Пульс		
	min	норм	max		min	норм	max		min	норм	max
15	128	133	138	15	149	154	159	15	169	174	179
16	128	133	138	16	148	153	158	16	168	173	178
17	127	132	137	17	147	152	157	17	168	173	178
18	126	131	136	18	147	152	157	18	167	172	177
19	126	131	136	19	146	151	156	19	166	171	176
20	125	130	135	20	145	150	155	20	165	170	175
21	124	129	134	21	144	149	154	21	164	169	174
22	124	129	134	22	144	149	154	22	163	168	173
23	123	128	133	23	143	148	153	23	162	167	172
24	122	127	132	24	142	147	152	24	162	167	172
25	122	127	132	25	141	146	151	25	161	166	171
26	121	126	131	26	141	146	151	26	160	165	170
27	120	125	130	27	140	145	150	27	159	164	169
28	120	125	130	28	139	144	149	28	158	163	168
29	119	124	129	29	138	143	148	29	157	162	167
30	119	124	129	30	138	143	148	30	157	162	167
31	118	123	128	31	137	142	147	31	156	161	166
32	117	122	127	32	136	141	146	32	155	160	165
33	117	122	127	33	135	140	145	33	154	159	164
34	116	121	126	34	135	140	145	34	153	158	163
35	115	120	125	35	134	139	144	35	152	157	162
36	115	120	125	36	133	138	143	36	151	156	161
37	114	119	124	37	132	137	142	37	151	156	161
38	113	118	123	38	132	137	142	38	150	155	160
39	113	118	123	39	131	136	141	39	149	154	159
40	112	117	122	40	130	135	140	40	148	153	158
41	111	116	121	41	129	134	139	41	147	152	157
42	111	116	121	42	129	134	139	42	146	151	156
43	110	115	120	43	128	133	138	43	145	150	155
44	109	114	119	44	127	132	137	44	145	150	155
45	109	114	119	45	126	131	136	45	144	149	154

46	108	113	118	46	126	131	136	46	143	148	153
47	107	112	117	47	125	130	135	47	142	147	152
48	107	112	117	48	124	129	134	48	141	146	151
49	106	111	116	49	123	128	133	49	140	145	150
50	106	111	116	50	123	128	133	50	140	145	150
51	105	110	115	51	122	127	132	51	139	144	149
52	104	109	114	52	121	126	131	52	138	143	148
53	104	109	114	53	120	125	130	53	137	142	147
54	103	108	113	54	120	125	130	54	136	141	146
55	102	107	112	55	119	124	129	55	135	140	145
56	102	107	112	56	118	123	128	56	134	139	144
57	101	106	111	57	117	122	127	57	134	139	144
58	100	105	110	58	117	122	127	58	133	138	143
59	100	105	110	59	116	121	126	59	132	137	142
60	99	104	109	60	115	120	125	60	131	136	141
61	98	103	108	61	114	119	124	61	130	135	140
62	98	103	108	62	114	119	124	62	129	134	139
63	97	102	107	63	113	118	123	63	128	133	138
64	96	101	106	64	112	117	122	64	128	133	138
65	96	101	106	65	111	116	121	65	127	132	137
66	95	100	105	66	111	116	121	66	126	131	136
67	94	99	104	67	110	115	120	67	125	130	135
68	94	99	104	68	109	114	119	68	124	129	134
69	93	98	103	69	108	113	118	69	123	128	133
70	93	98	103	70	108	113	118	70	123	128	133
71	92	97	102	71	107	112	117	71	122	127	132
72	91	96	101	72	106	111	116	72	121	126	131
73	91	96	101	73	105	110	115	73	120	125	130
74	90	95	100	74	105	110	115	74	119	124	129
75	89	94	99	75	104	109	114	75	118	123	128
76	89	94	99	76	103	108	113	76	117	122	127
77	88	93	98	77	102	107	112	77	117	122	127
78	87	92	97	78	102	107	112	78	116	121	126
79	87	92	97	79	101	106	111	79	115	120	125
80	86	91	96	80	100	105	110	80	114	119	124

## **КЛЮЧ БЕЗОПАСНОСТИ**

Ключ безопасности предназначен для экстренного прерывания тренировки в случае падения или другого непредвиденного происшествия. При занятиях на беговой дорожке всегда закрепляйте свободный конец шнура на одежде с помощью клипсы. Если ключ безопасности не установлен на место, тренировка будет невозможна. Если ключ безопасности удалить с консоли во время тренировки, то прозвучит предупредительный сигнал и беговое полотно остановится.



## **ИСПОЛЬЗОВАНИЕ BLUETOOTH КОЛОНКИ**

Подключите ваш смартфон к встроенной в консоль тренажера HiFi аудиосистеме посредством Bluetooth либо с помощью аудиокабеля. Затем вы сможете воспроизводить музыку со смартфона и регулировать громкость звука с помощью клавиш консоли и со смартфона.

## **ФУНКЦИЯ ПОДЗАРЯДКИ МОБИЛЬНЫХ УСТРОЙСТВ**

Доступна функция подзарядки мобильных устройств через USB разъем (5V---2A). Во время подзарядки, функция воспроизведения через колонку недоступна.

## **ЭНЕРГОСБЕРЕЖЕНИЕ**

В случае отсутствия нажатия клавиш и движения бегового полотна в течение длительного времени, компьютер беговой дорожки выключится и перейдет в режим ожидания с целью экономии электроэнергии. Чтобы включить дисплей нажмите любую клавишу.

## ИСПОЛЬЗОВАНИЕ СИСТЕМЫ БЕСПРОВОДНОГО ИЗМЕРЕНИЯ ПУЛЬСА



### **Внимание:**

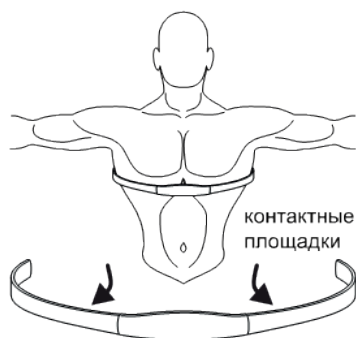
Система беспроводного измерения пульса обеспечивает высокую точность измерения частоты пульса, сравнимую с точностью электрокардиограммы. Однако, данный прибор не является медицинским и не может быть использован в диагностических или иных медицинских целях.

Ваш тренажер укомплектован беспроводным средством измерения пульса, состоящим из приемника, встроенного в компьютер тренажера и нагрудного передатчика (опция). Нагрудный передатчик или монитор сердечного ритма, работающий на частоте 4.5~5.5 кГц) не входит в комплект поставки данного тренажера, его рекомендуется приобрести в качестве опции.

Использование системы беспроводного измерения пульса позволяет сочетать высокую точность с удобством, поскольку ваши руки остаются свободными и, кроме того, отсутствуют провода, связывающие вас с тренажером.

Источники электромагнитного излучения, такие как высоковольтные приборы, трансформаторы, телевизоры, радиоприемники, сотовые телефоны, могут вносить помехи в передачу данных между передатчиком и приемником. Рекомендуем вам располагать тренажер таким образом, чтобы устранить из зоны приема (примерно 1 м) возможные источники помех.

Для измерения частоты пульса датчик регистрирует электрические потенциалы с поверхности вашего тела, поэтому контактные площадки передатчика должны плотно соприкасаться с кожей. Однако, если ваша кожа склонна к аллергии, вы можете надеть передатчик поверх тонкой майки, при этом увлажнив ткань под контактными площадками. Следует помнить, что прием алкоголя или общее обезвоживание организма нарушают контакт прибора с кожей, что может приводить к неточностям в измерении или полном отсутствии такового. Густой волосистой покров кожи в местах соприкосновения с контактными площадками также может приводить к искажению данных.



Для более качественного измерения рекомендуем вам перед началом тренировки немного увлажнить контактные площадки водой или специальным электропроводящим гелем. Не используйте для этого вазелин и маслосодержащие кремы или жидкости, так как они могут иметь изолирующие свойства, препятствующие снятию импульсов с кожи.

Для использования нагрудного передатчика:

- 1) закрепите один конец эластичного ремня на корпусе передатчика;
- 2) наденьте передатчик на торс, как показано на рисунке;
- 3) закрепите второй конец эластичного ремня на корпусе передатчика;
- 4) через несколько секунд на дисплее компьютера появится символ, означающий поступление сигнала, и через короткий промежуток времени появятся данные частоты пульса.

### **РЕГУЛИРОВКА И ЦЕНТРОВКА БЕГОВОГО ПОЛОТНА**

Беговое полотно Вашего тренажера предварительно отрегулировано на заводе. Однако, в процессе эксплуатации может потребоваться смазка, регулировка и центровка бегового полотна. В этом случае требуется выполнить нижеуказанные операции.

Если беговое полотно недостаточно натянуто, то пользователь может почувствовать, что оно вибрирует во время тренировки. В данном случае, сначала требуется произвести смазку бегового полотна в соответствии с пунктом ниже.

Регулировка натяжения бегового полотна осуществляется с помощью шестигранного ключа следующим образом:

**Чтобы натянуть беговое полотно**, вращайте правый и левый регулировочные винты по часовой стрелке на 1/8 оборота. Вращение правого и левого регулировочных винтов должно осуществляться на одну и ту же величину. Удостоверьтесь, задний вал (63) остается перпендикулярным раме тренажера. Повторите вышеуказанные действия до тех пор, пока беговое полотно не будет надлежаще натянуто.

**Чтобы ослабить беговое полотно**, вращайте правый и левый регулировочные винты против часовой стрелки.



Обратите внимание, что вращение обоих регулировочных винтов должно осуществляться на одну и ту же величину. Рекомендуется поворачивать регулировочные винты только на 1/8 оборота каждый раз во избежание перетяжки бегового полотна, т.к. перетянутое полотно может вызвать повреждение деки.

Если полотно беговой дорожки смещается из центрального положения, отрегулируйте его положение с помощью шестигранного ключа 5 мм следующим образом:

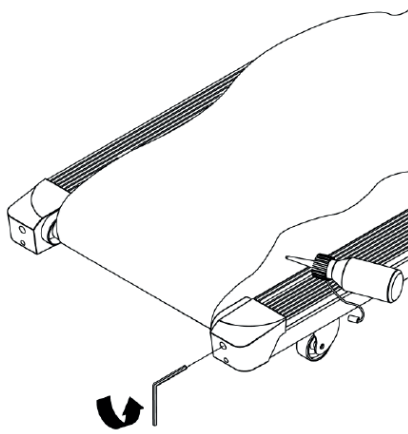
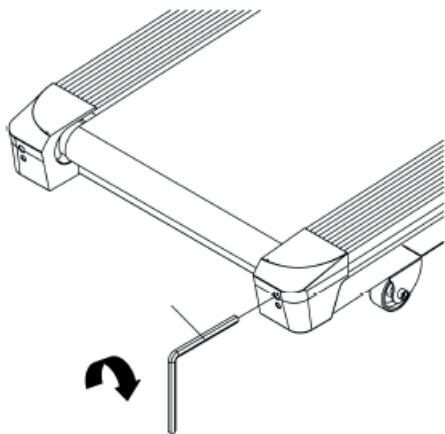
если полотно смещается влево, поверните левый регулировочный винт на 1/4 оборота по часовой стрелке, а правый – на 1/4 оборота против часовой стрелки.

После этого включите дорожку и убедитесь, что полотно не смещается при движении.

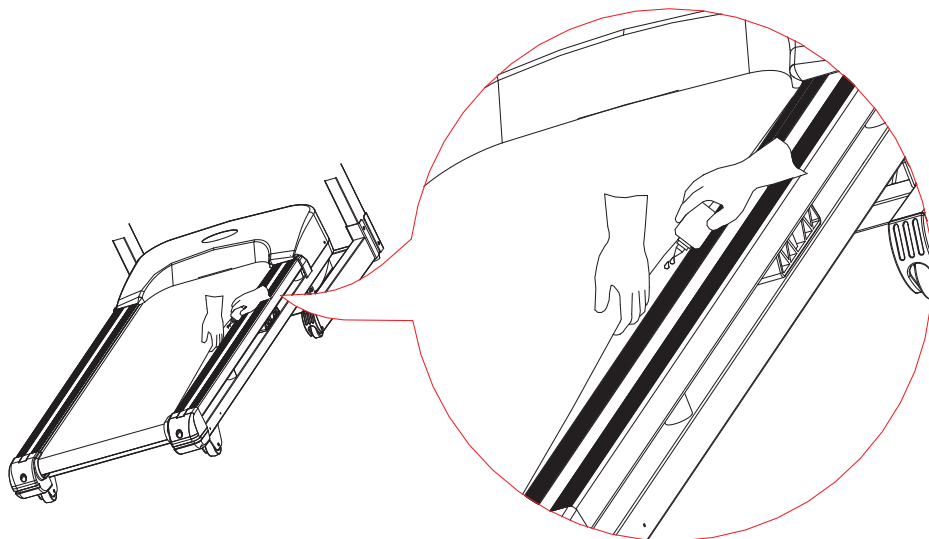
При необходимости повторите процедуру.

Если полотно смещается вправо, то проделайте обратные процедуры.

При эксплуатации дорожки полотно не должно находиться строго по центру, важно, чтобы оно не смещалось из занимаемого положения, поскольку в противном случае может произойти повреждение как полотна, так и других частей дорожки.



## СМАЗКА БЕГОВОГО ПОЛОТНА



Для снижения нагрузки на электромотор беговой дорожки и более плавного движения полотна его необходимо периодически смазывать силиконовой смазкой. В зависимости от интенсивности использования, периодичность смазывания может изменяться. После начала использования беговой дорожки рекомендуется наносить смазку не позднее, чем после первых 25 часов использования (30-40 мл смазки). В среднем, рекомендуется наносить новую смазку ежемесячно.

Чтобы определить, нужно ли смазывать полотно, просуньте руку между беговым полотном и декой. Если Вы почувствуете, что беговое полотно сухое, значит его пора смазывать.

Наносите смазку с обратной стороны бегового полотна. Не наносите ее на беговую поверхность.

Нанесите смазку с внутренней стороны бегового полотна. Для этого вы можете просунуть распыляющую насадку аэрозольного баллончика со смазкой между декой и беговым полотном с обратной стороны от беговой поверхности. Наносите смазку поперек и вдоль полотна. Затем опустите беговое полотно и включите беговую дорожку, чтобы беговое полотно повернулось на 1/2 оборота. Затем повторите процедуру. Для каждого раза можно использовать около 30 мл смазки.

### **Другой способ нанесения смазки:**

Для нанесения смазки ослабьте натяжение полотна и нанесите 2-3 полоски силиконовой смазки на центральную часть деки поперек движения полотна.

(Если вы используете смазку в виде аэрозоля, равномерно распылите его по центральной части деки). После этого отрегулируйте натяжение полотна и проверьте его центровку, как описано выше.



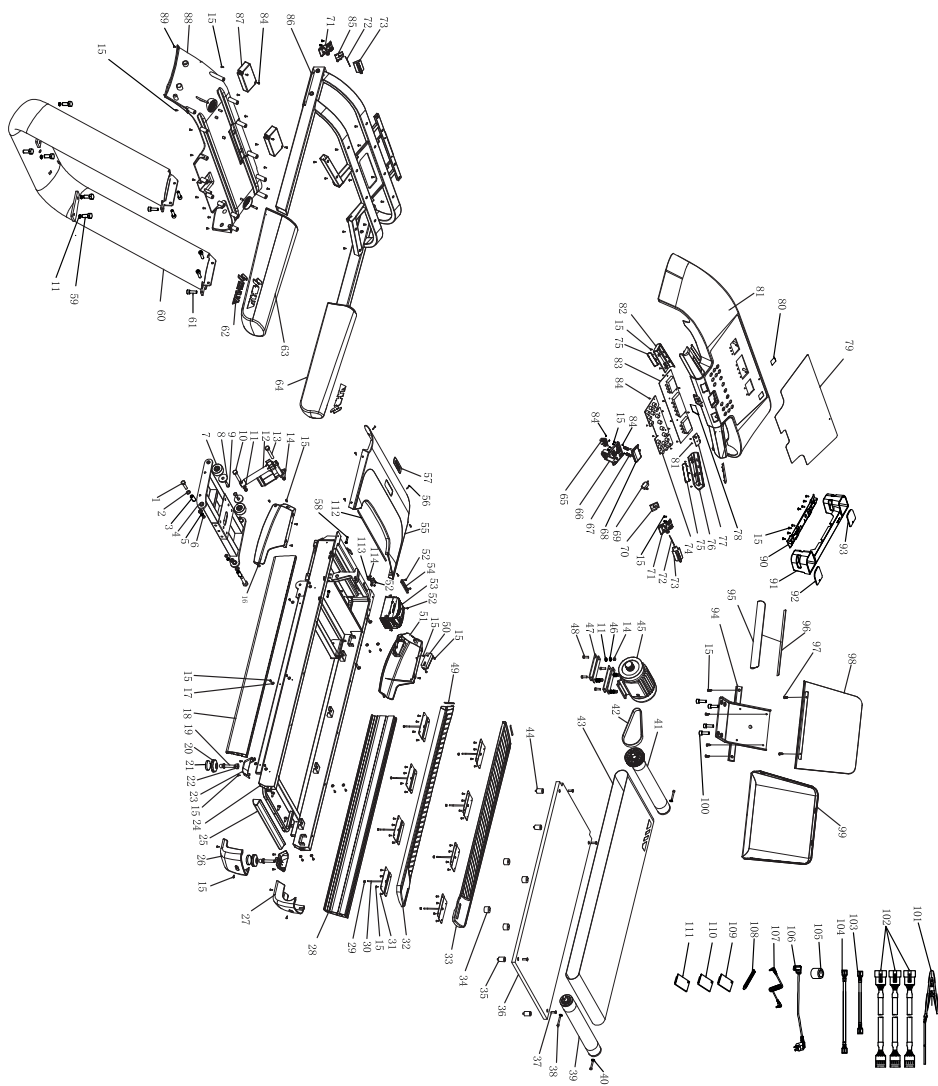
## ПЕРЕЧЕНЬ КОМПЛЕКТУЮЩИХ ЧАСТЕЙ

№.	Наименование	Спецификация	Кол-во
1	Болт	M12*55	2
2	Прокладка		4
3	Поворотный шарнир	Ø17*Ø12*Т23	2
4	Рама наклона		1
5	Шайба плоская	Ø17*Ø12*Т2.5	2
6	Гайка стопорная	M12	2
7	Ролик		2
8	Шайба плоская	Ø10.5*Ø23*Т1.5	2
9	Болт	M10*15	1
10	Болт	M10*45	1
11	Шайба плоская	Ø10.5*Ø20*Т2.0	6
12	Мотор наклона		1
13	Болт	M10*70	1
14	Гайка стопорная	M10	6
15	Винт	ST4.2*15	103
16	Кожух (L)		1
17	Шайба вогнутая	Ø19.5*Ø3.6*Т1.5	12
18	Боковая накладка (L)		1
19	Стержень задней опоры		2
20	Кожух задней опоры		2
21	Подставка задней опоры		2
22	Винт	M16	2
23	Кожух		2
24	Основная рама		1
25	Декоративный кожух задний		1
26	Кожух задний (L)		1
27	Кожух задний (R)		1
28	Боковая накладка (R)		1
29	Гайка стопорная	M6	8
30	Соединительный элемент		8
31	Винт	ST4.2*10	16
32	Накладка пластиковая (L)		1
33	Накладка пластиковая (R)		1
34	Подушка	Ø40	4
35	Подушка	Ø30	2
36	Дека		1

37	Болт	M8*35	4
38	Болт	M8*75	3
39	Задний вал	Ø90*Ø25*726	1
40	Шайба	Ø8.4*Ø16*T1.6	3
41	Передний вал	Ø90*Ø25*731	1
42	Ремень	270-J-10-9	1
43	Беговое полотно		1
44	Шайба	Ø30*T40*M8	2
45	Мотор АС		1
46	Шайба пружинная	Ø10.2*Ø15.4*T2.6	4
47	Подушка резиновая		4
48	Болт	M10*40	1
49	Клейкий элемент		2
50	Выключатель		1
51	Кожух (R)		1
52	Болт	M4*10	14
53	Инвертер		1
54	Кабельный канал		1
55	Кожух моторного отсека		1
56	Болт	M15	6
57	Лого		1
58	Болт	M8*40	2
59	Болт	M10*25	5
60	Стойки (рама)		1
61	Болт	M10*25	6
62	Накладка		2
63	Поручень (L)		1
64	Поручень (R)		1
65	Сенсор		1
66	Гнездо ключа безопасности		1
67	Пружина		2
68	Ключ безопасности		1
69	Выключатель		1
70	Выключатель скорости		1
71	Панель фиксирующая		2
72	Пружина		2
73	Плата		1
74	Кнопочная панель		4

75	Накладка датчика пульса		4
76	Кожух поручня (R)		1
77	Плата		1
78	Наклейка индикатора		1
79	Наклейка консоли		1
80	Модуль BT		1
81	Кожух консоли		1
82	Кожух поручня (L)		1
83	Дисплей LED		1
84	Винт	ST3.0*8	28
85	Переключатель		1
86	Рама консоли		1
87	Колонка		1
88	Кожух консоли нижний		1
89	Болт		2
90	Кожух держателя бутылки (нижний)		1
91	Кожух держателя бутылки (верхний)		1
92	Подставка держателя бутылки (L)		1
93	Подставка держателя бутылки (R)		1
94	Рама консоли (верхняя)		1
95	Держатель планшета		1
96	Накладка противоскользящая		1
97	Винт	ST4.2*10	2
98	Кожух верхний		1
99	Кожух нижний		1
100	Болт	M8*15	4
101	Провод ключа безопасности		1
102	Провода		3
103	Провод		1
104	Провод		1
105	Кольцо магнитное		1
106	Кабель питания		1
107	Кабель		1
108	Зажим кабеля		1
109	Приложение		1
110	BT		1
111	Приемник беспроводного сигнала пульса		1
112	Клейкая лента		1
113	Провод заземления		1
114	Болт	M6*10	2

# СХЕМА ТРЕНАЖЁРА В РАЗОБРАННОМ ВИДЕ



## Технические характеристики

Назначение	профессиональное
Тип	электрическая
Рама	высокопрочная с двухслойнойпокраской
Скорость	0,5-25км/ч, шаг 0,1 км/ч
Мотор	SIEMENS Sinamics V20 инвертерного типа
Беговое полотно	2.4 мм профессионального класса, антистатическое, износостойкое, с противоскользким покрытием
Размер бегового полотна	157*58 см
Регулировка угла наклона	электрическая
Наклон бегового полотна	-2~18% (включая отрицательный угол наклона - склон)
Дека	Двойная, профессионального класса, высокопрочная, износостойкая, толщина 25 мм
Система амортизации	мультиабсорбирующая динамическая на основе системы комплексной защиты, включающей систему виброгашения
Измерение пульса	сенсоры на поручнях, встроенный приемник беспроводного сигнала пульса (5.3 кГц), встроенный приемник беспроводного сигнала пульса работающий по протоколу Bluetooth Smart (4.0)
Консоль	основной LED дисплей с точечной матрицей и 2 дополнительных LED дисплея; с белой подсветкой дисплеев и клавиш, русифицированные клавиши, клавиши быстрого прямого выбора скорости и угла наклона, эргономичные регуляторы скорости и угла наклона в виде джойстиков
Показания консоли	программный анимированный профиль, время, скорость, дистанция, калории, расход калорий в час, пульс, угол наклона, счет шагов
Русифицированные надписи на консоли	быстрый старт, ручной режим, 36 предустановленных программ, 3 пользовательских, 3 пульсозависимых, жиросанализатор
Кол-во программ	10
Спецификации программ	быстрый старт, тренировка по целевому параметру (время, дистанция, расход калорий), 3 предустановленных программы, 3 пульсозависимых программы
Нагрудный кардиодатчик	в комплекте
Мультимедиа	Встроенные HiFi Bluetooth динамики, регулировка громкости на консоли
Разъемы	USB для подзарядки мобильных устройств, AUX IN (воспроизведение аудио через смартфон/MP3) AUX + аудиокабель в комплекте

Интеграция	Возможность подключения мобильных устройств по Bluetooth для воспроизведения музыки через встроенные динамики, возможность подключения мобильных устройств через AUX разъем
Язык(и) интерфейса	английский
Держатель смартфона	есть
Подставка под планшет	есть, с вытяжным регулируемым фиксатором
Зарядка мобильного устройства	есть
Транспортировочные ролики	есть
Компенсаторы неровностей пола	есть
Складывание	нет
Размер в рабочем состоянии (Д*Ш*В)	222*98*153см
Вес нетто	205 кг
Вес брутто	245 кг (упаковка – 1 фанерная коробка)
Макс. веспользователя	181 кг
Питание	сеть 220 Вольт
Энергосбережение	есть
Стандартное оборудование	<p>Выбор скорости и угла наклона нажатием клавиш быстрого доступа на консоли</p> <p>Эргономичные регуляторы скорости и угла наклона в виде джойстиков</p> <p>Русифицированные клавиши и надписи на консоли и для удобства выбора программ и управления тренировкой</p> <p>Держатель бутылки, держатель планшета, смартфона, книги</p> <p>Эргономичные поручни с датчиками пульса</p> <p>Боковые накладки вдоль полотна с противоскользящим покрытием</p> <p>Усиленные стойки консоли из титанового сплава</p> <p>Увеличенный размер переднего и заднего вала обеспечивают высокую плавность хода</p> <p>Возможна установка отрицательного угла наклона бегового полотна до минус 2%.</p> <p>Надежный мотор SIEMENS инвертерного типа</p>
Безопасность	<p>Мотор имеет два уровня защиты – от перегрева и от пиковой перегрузки</p> <p>Инфракрасная система защиты пользователя</p> <p>Ключ безопасности</p>
Гарантия	3 года
Производитель	Fitathlon GmbH, Германия
Страна изготовления	КНР

Поставщик: ООО «Фитатлон», 115230, г. Москва, Каширское шоссе, д.13 Б, эт. 5, пом. 1, ком. 31. Дата изготовления указана на упаковке тренажера.

\*Упаковка содержит информацию о дате изготовления оборудования, указанную в виде шифра. Пример: С190122,

где 19 – год изготовления,

01 – месяц изготовления,

22 – внутренний номер учета.

Оборудование сертифицировано в соответствии с Техническим Регламентом Таможенного Союза.

\*Производитель оставляет за собой право вносить изменения в конструкцию тренажера, не ухудшающие значительно его основные технические характеристики.

Все актуальные изменения в конструкции либо технических спецификациях изделия отражены на официальном сайте поставщика оборудования ООО «Фитатлон»:

[www.fitathlon.ru](http://www.fitathlon.ru)

Последнюю версию Руководства пользователя можно найти на сайте поставщика ООО «Фитатлон»: [www.fitathlon.ru](http://www.fitathlon.ru)

## **ВНИМАНИЕ!**



### **ТРЕНАЖЕР ПРЕДНАЗНАЧЕН ДЛЯ КОММЕРЧЕСКОГО ИСПОЛЬЗОВАНИЯ**

Дополнительная информация

Торговая марка: BROZE GYM

Модель: T1200M

Сделано в К.Н.Р.

Импортер и Уполномоченная изготовителем организация: ООО «Фитатлон», 115230, Россия, г. Москва, Каширское шоссе, дом 13Б, 5 этаж, комната №31 в помещении №1.

Данный товар реализуется в соответствии с требованиями законодательства Российской Федерации.

Для подтверждения даты покупки товара при гарантийном ремонте или предъявлении иных предусмотренных законом требований, убедительно просим вас сохранять сопроводительные документы (чек, квитанцию, иные документы, подтверждающие дату и место покупки).